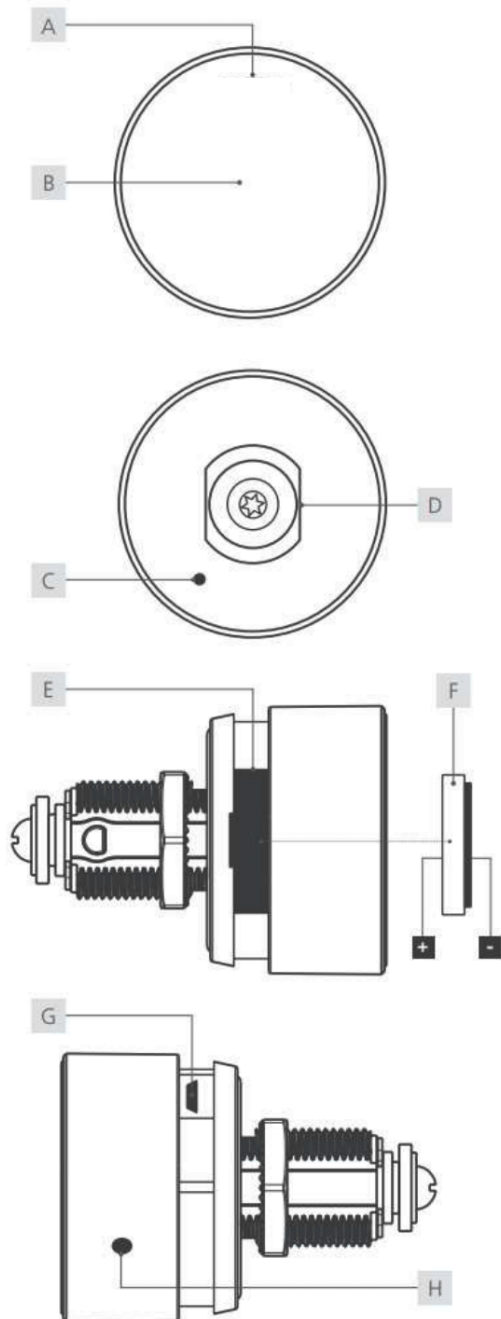




# TRON-CHIP

Uživatelský manuál

## TRON-CHIP



- |   |                   |   |                        |
|---|-------------------|---|------------------------|
| A | LED dioda         | B | RFID anténa            |
| C | resetovací otvor  | D | stator                 |
| E | bateriový prostor | F | baterie                |
| G | micro USB port    | H | pojistka krytu baterie |

## Obsah

Úvod	2
Obecné informace	2
Technické údaje	3
Rozsah dodávky	3
Volitelné příslušenství	3
Výchozí nastavení	3
Vlastnosti	3
Rozměry výrobku	3
Garance kompatibility s RFID kartou	4
Popis funkcí	4
Konfigurace	4 - 5
Provoz	5
Nouzové napájení	6
Výměna baterie	6
Obnovení výchozího nastavení	6
Likvidace a poznámka k baterii	6

## Úvod

Elektronický zámek **TRON-CHIP** představuje vstup do nové dimenze digitálního zabezpečení kovového a dřevěného nábytku. Díky jednoduchému ovládní prostřednictvím RFID technologie zámek usnadňuje každodenní život a zaujme kvalitními materiály. Zejména masivní kovová rukojeť zaujme svým ušlechtilým matným chromovaným povrchem. Zámek se díky standardním montážním otvorům a vyměnitelné závoře přizpůsobí každé instalační situaci.

**Důležité: Než začnete s konfigurací, dodržujte všechna upozornění a přečtěte si celý uživatelský manuál.**

## Obecné informace

Nejnovější verze této příručky je k dispozici na adrese:

# Informační list

čelní pohled



zadní pohled



## Technické údaje

Rozměr	Ø 43,3 mm
Baterie	VARTA <sup>1</sup> CR2450 (1x)
Počet uzam. cyklů <sup>1</sup>	2000
Pracovní teplota	-20° C až 55° C
Provozní režim	rel. vlhkost: 10 % - 85 % multi-user (volný výběr) Privátní (pevně přidělený)
Materiál	materiál pouzdra: zinek přední kryt: plast závora: ocel
Montážní otvor	16 mm x 19 mm
Upevnění zámku	matice M19 (1x)
Orientace zamykání	vlevo (90°) vpravo (90°)
Typ závory	B
Max. tloušťka dveří	18 mm
Varianta RFID	MIFARE® Classic (pouze pro čtení), MIFARE® Desfire EV (pouze pro čtení)
Počet master karet	max. 3
Počet manažer. karet	max. 2
Počet uživatel. karet	max. 6

## Rozsah dodávky

- 1x zámek
- 1x upevňovací šroub závory<sup>2</sup> M4 x 8 mm
- 1x podložka 12 mm (DIN 9021 M4)
- 1x matice M19
- závora typu B
  - pro jednotlivá balení:
    - 1x 1-36 RIH-501 G (D: 53 mm, rovná)
    - 1x 1-36 RIH-514 K (D: 40 mm/V: 3 mm)
    - 1x 1-36 RIH-515 K (D: 40 mm/V: 6 mm)
  - pro průmyslové balení: dle objednávky

<sup>1</sup>Zámek je schválen pro baterie značky VARTA. Použití jiných baterií může mít za následek snížení počtu možných uzamykacích cyklů.

<sup>2</sup> Použití šroubu s jinou délkou může způsobit poškození zámku.

## Volitelné příslušenství

Otevírací a resetovací jehla  
Sada aretačních podložek (W-MSZ-01)  
Konfigurační karta „změna provozního režimu“

## Výchozí nastavení

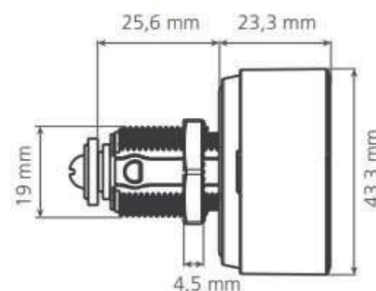
Provozní režim multi-user (volný výběr)

## Vlastnosti

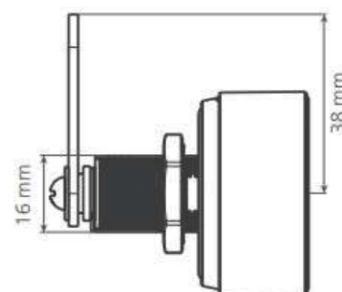
ergonomické ovládání a vysoce kvalitní design  
externí výměna baterie  
RFID standardy: MIFARE® Classic/MIFARE® Desfire EV.  
snadná dodatečná montáž, např. jako náhrada  
mechanických závorových zámků  
závora nastavitelná po 90°  
nouzové napájení přes micro USB port

## Rozměry výrobku

boční pohled



pohled shora



## Garance kompatibility s RFID kartou

Při použití identifikačních médií RFID, která nebyla schválena společností Baar Group s.r.o., se nepřebírá záruka kompatibility.

## Popis funkcí

### Režim pevně přidělené skříňky (privátní režim)

V tomto režimu je přednastavena RFID karta/čip, kterou lze zámek ovládat. Zámek se odemkne po přiložení uložené karty/čipu. Karta/čip, která není uložena, je zámkem odmítnuta. Tento režim je vhodný pro skupiny uživatelů, u kterých se nemají uživatelská práva trvale měnit, např. u kancelářského nábytku.

### Režim volného výběru skříňky (multi-user režim)

V tomto režimu jsou identifikační média (karty/čipy) platná pouze pro jeden proces uzamčení. Zámek se zavře při přiložení karty/čipu a opět se otevře při přiložení stejné karty/čipu. Zámek zůstává v otevřeném stavu dokud není k uzamčení použita nová karta/čip. Tento režim je vhodný pro střídání skupin uživatelů, kdy se skříňka používá pouze dočasně nebo jednorázově, např. ve sportovním zařízení.

### Master karta

Master karta umožňuje konfiguraci zámku. Kromě toho může master karta odemknout zámek nezávisle na nastaveném režimu (nouzové otevření). V multi-user režimu dojde po přiložení master karty k vymazání uživatelské karty/čipu použité k uzamčení.

### Manažerská karta

Manažerskou kartou lze otevřít zámek nezávisle na nastaveném režimu (nouzové otevření). V multi-user režimu dojde po přiložení manažerské karty k vymazání uživatelské karty/čipu použité k uzamčení.

### Změna provozního režimu

Pro změnu provozního režimu je nutné použít konfigurační kartu „Změna provozního režimu“.

### LED indikace uzamčení

Pokud je zámek v uzamčeném stavu, zelená LED dioda krátce bliká (každé tři sekundy).

### Upozornění na baterii

Pokud napětí baterie klesne pod určitou úroveň, LED dioda se při přiložení karty/čipu krátce rozsvítí. Pokud napětí klesne do kritického bodu, zámek již nelze ovládat.

## Konfigurace

### Před zahájením konfigurace dodržujte následující pokyny:

První karta, která se při uvedení do provozu přiloží před zámek, je uložena jako master karta.

Změna provozního režimu a resetování pomocí resetovacího kolíku fungují pouze v rozebraném stavu

## 1 Přiřazování karet

### a) Master karta

1. Vložte baterii do zámku (str. 6 "Výměna baterie").
2. Přiložte kartu, která má být uložena jako master karta do středu ovládací rukojeti .
3. Úspěšný proces potvrdí zvukový signál.

### b) Další master karty

1. Přiložte master kartu dvakrát do středu ovládací rukojeti. Zelená LED dioda začne blikat.
2. Přiložte kartu, která má být uložena jako další master karta do středu ovládací rukojeti .
3. Úspěšný proces potvrdí zvukový signál.
4. Počkejte, dokud kontrolka nepřestane blikat.

*Poznámka: Přiřadit lze maximálně 3 master karty. Doporučujeme naprogramovat všechny 3 master karty najednou.*

### c) Manažerská karta (režim pevně přidělené skříňky)

1. Přiložte master kartu čtyřikrát do středu ovládací rukojeti. Zelená LED dioda začne blikat.
2. Přiložte kartu, která má být uložena jako manažerská karta do středu ovládací rukojeti.
3. Úspěšný proces potvrdí zvukový signál.
4. Počkejte, dokud kontrolka nepřestane blikat.

*Poznámka: Přiřadit lze maximálně 2 manažerské karty.*

### d) Uživatelská karta (režim pevně přidělené skříňky)

1. Přiložte master kartu třikrát do středu ovládací rukojeti. Zelená LED dioda začne blikat.
2. Přiložte uživatelskou kartu, která má být uložena, do středu ovládací rukojeti.
3. Úspěšný proces potvrdí zvukový signál.
4. Počkejte, dokud kontrolka nepřestane blikat.

*Poznámka: Přiřadit lze maximálně 6 uživatelských karet.*

## 2 Mazání karet

Tento proces odstraní všechny karty ze zámku. Karty nelze smazat jednotlivě. Nastavený režim zůstává aktivní.

### a) Prostřednictvím resetovací jehly

1. Vložte a krátce stiskněte resetovací jehlu do resetovacího otvoru na zadní straně zámku.
2. Úspěšný proces potvrdí dvě pípnutí.
3. Vyjměte resetovací jehlu.

*Poznámka: Resetovací tlačítko lze ovládat pouze v případě, že se zámek nachází v demontovaném stavu.*

### b) Prostřednictvím master karty

1. Přiložte master kartu šestkrát do středu ovládací rukojeti.
2. Dvě pípnutí potvrdí úspěšný proces.

## 3 Nastavení provozního režimu

### a) Prostřednictvím konfigurační karty

1. Přiložte master kartu do středu ovládací rukojeti.
2. Přiložte konfigurační kartu „změna provozního režimu“ do středu ovládací rukojeti.
3. Úspěšný proces potvrdí jedno dlouhé pípnutí pro režim pevně přidělené skříňky nebo tři dlouhá pípnutí pro režim volného výběru skříňky.

*Poznámka: Tento proces vymaže ze zámku všechny manažerské a uživatelské karty (master karty zůstávají v zámku uloženy).*

### b) prostřednictvím resetovací jehly

1. Demontujte zámek a vyjměte bateriový slot.
2. Vložte a dlouze stiskněte resetovací jehlu do resetovacího otvoru na zadní straně zámku.
3. Za stálého stisknutí resetovací jehly zasuňte bateriový slot zpět a vyčkejte 3 sekundy.
4. Úspěšný proces potvrdí jedno dlouhé pípnutí pro režim pevně přidělené skříňky nebo tři dlouhá pípnutí pro režim volného výběru skříňky.
5. Vyjměte resetovací jehlu a otočte ovládací rukojetí ve směru hodinových ručiček, dokud nedojde k její aretaci.

## Provoz

### 1 Režim pevně přidělené skříňky

#### a) Odemknutí

1. Přiložte uživatelskou kartu do středu ovládací rukojeti. Delší zvukový signál a zelená LED dioda potvrdí úspěšný proces.
2. Do tří sekund otočte ovládací rukojetí do otevřené polohy a otevřete dveře.

*Poznámka: Neautorizované karty jsou odmítnuty zámek třemi po sobě jdoucími zvukovými signály.*

#### b) Uzamčení

Zámek se automaticky zamkne do 4 sekund po odemknutí. LED dioda krátce bliká. Chcete-li uzamknout dveře, otočte ovládací rukojetí zpět do výchozí polohy, dokud se nezaaretuje.

### 2 Režim volného výběru skříňky

#### a) Uzamčení

1. Zavřete dvířka a otočte ovládací rukojetí do výchozí polohy.
2. Přiložte uživatelskou kartu do středu ovládací rukojeti. Kratší zvukový signál a červená LED dioda potvrdí úspěšný proces.

#### b) Odemknutí

1. Přiložte uživatelskou kartu do středu ovládací rukojeti. Delší zvukový signál a zelená LED dioda potvrdí úspěšný proces.
2. Otočte ovládací rukojetí do otevřené polohy a otevřete dveře.

*Poznámka: Neautorizované karty jsou odmítnuty zámek třemi po sobě jdoucími zvukovými signály.*

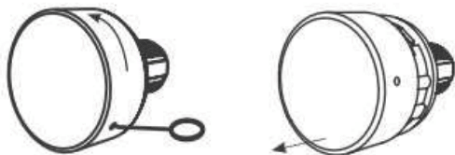
## Nouzové napájení

Pokud je napětí baterie příliš nízké, je možné připojit zámek k externímu zdroji napájení (např. k síťovému adaptéru, notebooku nebo powerbance) prostřednictvím micro-USB konektoru.

*Poznámka: Baterii doporučujeme vyměnit ihned při prvním varování.*

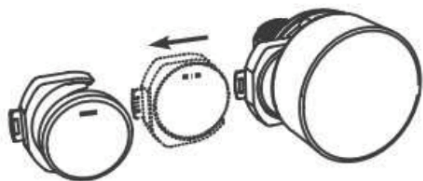
## Výměna baterie

1. Zasuňte resetovací jehlu do zajišťovacího otvoru na boku zámku. Otočte pouzdro zámku mírně proti směru hodinových ručiček a vytáhněte jej dopředu.



2. Vyměňte bateriový slot a vyměňte baterii podle symbolů ( + / - ) (obr. str. 2).

*Poznámka: Povrch baterie musí být zbaven nečistot a otisků prstů, jinak může dojít k závadám. Pokud je povrch znečištěný, je třeba jej očistit suchým hadříkem.*



3. Vložte bateriový slot, zasuňte pouzdro zámku zpět a otočte jím do výchozí pozice.

*Poznámka: Zámek je výrobcem schválen pro baterie značky VARTA. Použití jiných baterií může mít za následek snížení počtu možných zamykacích cyklů.*

## Obnovení výchozího nastavení

Chcete-li zámek uvést do továrního nastavení, krátce zatlačte resetovací jehlu do resetovacího otvoru na zadní straně zámku. Všechna uložená data budou ze zámku vymazána.

**Důležité: Resetovací otvor lze použít pouze v demontovaném stavu.**



## Likvidace a poznámka k baterii

Směrnice EU 2012/19/EU upravuje řádný zpětný odběr, zpracování a recyklaci použitých elektronických zařízení.

Každý spotřebitel je ze zákona povinen likvidovat baterie, akumulátory nebo elektrická a elektronická zařízení ("odpadní zařízení") napájená bateriemi nebo akumulátory odděleně od domovního odpadu, protože obsahují škodlivé látky a cenné zdroje. Likvidaci lze provést na sběrném místě nebo místě zpětného odběru schváleném pro tento účel, např. v místním recyklačním středisku. Odpadní zařízení, baterie nebo akumulátory jsou zde přijímány zdarma a recyklovány způsobem šetrným k životnímu prostředí a zdrojům.

Odpadní zařízení, použité baterie nebo dobíjecí baterie můžete také odevzdat u nás. Zpětné odeslání je však plně hrazeno ze strany zákazníka.

Následující symbol na elektroodpadu, bateriích nebo akumulátorech označuje, že se nesmí likvidovat společně s domovním odpadem:



### Pozor při používání baterií!

Při nesprávné manipulaci, zničení nebo použití nesprávného typu baterie může dojít k výbuchu nebo uvolnění hořlavých plynů. Nikdy nezkoušejte akumulátor dobít, rozebírat, vystavovat extrémně vysokým teplotám, které by mohly způsobit jeho poškození ani ji nevhazujte do ohně.

Na bateriích obsahujících škodlivé látky najdete označení v podobě zkratk pro složky kadmia (Cd), rtuti (Hg) a olova (Pb).